

ADVERTENCIA: Las bicicletas o los soportes que caen en el camino pueden ocasionar accidentes graves y causar lesiones corporales, no use ningún soporte en ningún vehículo en el cual no se pueda montar adecuadamente según la descripción de esta hoja de instrucciones.

- El soporte se debe utilizar sólo en vehículos con enganches de 1 1/4" o 2".
- **NUNCA** use en tráileres ni en el frente de los vehículos.
- Use amarres para bicicletas, o correas adicionales de ser necesario.
- Al usar, verifique periódicamente que todos los pernos y trabas estén sujetos y que el soporte y las bicicletas estén asegurados.
- Nunca lleve más de 3 bicicletas (**capacidad máx. 100 LB**) - no tándems, ciclomotores ni bicicletas reclinadas. Las luces de la parte posterior deben permanecer visibles.
- Conduzca conservadoramente, especialmente sobre los bordos. Nunca use a campo a través.
- No use si alguna parte del soporte está dañada, desgastada o le falta.

PRECAUCIÓN: Use Allen 532RR sólo de acuerdo a los reglamentos locales para vehículos de motor.

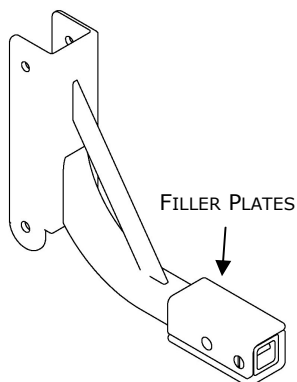
- Instale el soporte y cargue las bicicletas sólo a una distancia segura del tráfico en movimiento.
- Asegúrese que tanto el soporte como las bicicletas se mantengan a una distancia segura del camino y del escape caliente.
- Opere el vehículo con el soporte en posición recta y asegurada.
- Las bicicletas nunca deben sobrepasar los lados del vehículo.
- Extraiga el soporte del vehículo o pliegue los brazos cuando no se utilice.

A. PARTES:

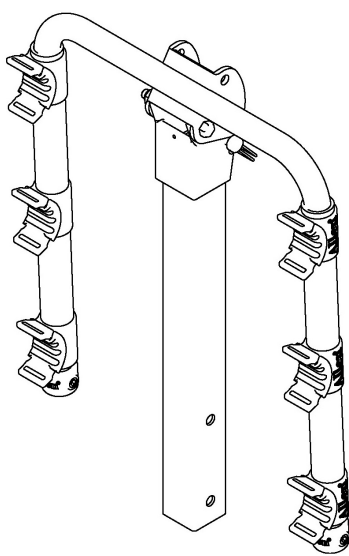
LA CAJA DE 532RR INCLUYE LOS SIGUIENTES ARTÍCULOS:

1—ENGANCHE CON PLACAS DE SUJECIÓN

1—ENSAMBLE DEL BRAZO



1—POSTE RR



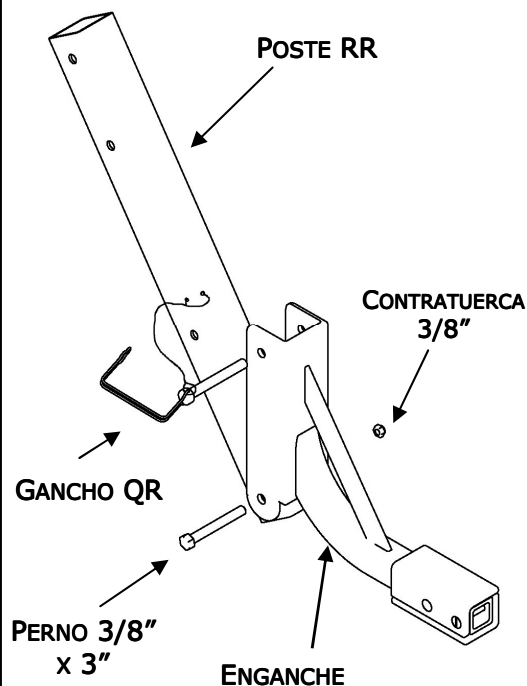
1—FERRETERÍA, QUE INCLUYE:

- 2 PERNOS 3/8" x 2"
- 1 PERNO 3/8" x 3"
- 4 CONTRATUERCAS 3/8"
- 1 CONTRATUERCA 1/2"
- 1 PERNO DE SUJECIÓN 1/2"
- 1 PERNO DE SUJECIÓN 3/8"

B. ARMADO DEL SOPORTE :

PASO 1

- INSERTE LA PARTE INFERIOR DEL POSTE RR EN EL ENGANCHE DE MODO QUE LOS ORIFICIOS DE LAS PARTES INFERIORES QUEDEN ALINEADOS.
- INSERTE EL PERNO 3/8" x 3" POR EL ORIFICIO Y ASEGURE CON 1 CONTRATUERCA 3/8" EN EL EXTREMO DEL PERNO.
- COLOQUE EL POSTE RR EN POSICIÓN VERTICAL, ALINEANDO LOS ORIFICIOS SUPERIORES. INSERTE EL GANCHO QR POR ESTOS ORIFICIOS Y ASEGURE EL GANCHO DE ALAMBRE.
- AJUSTE BIEN LA TUERCA Y EL PERNO USANDO DOS LLAVES.



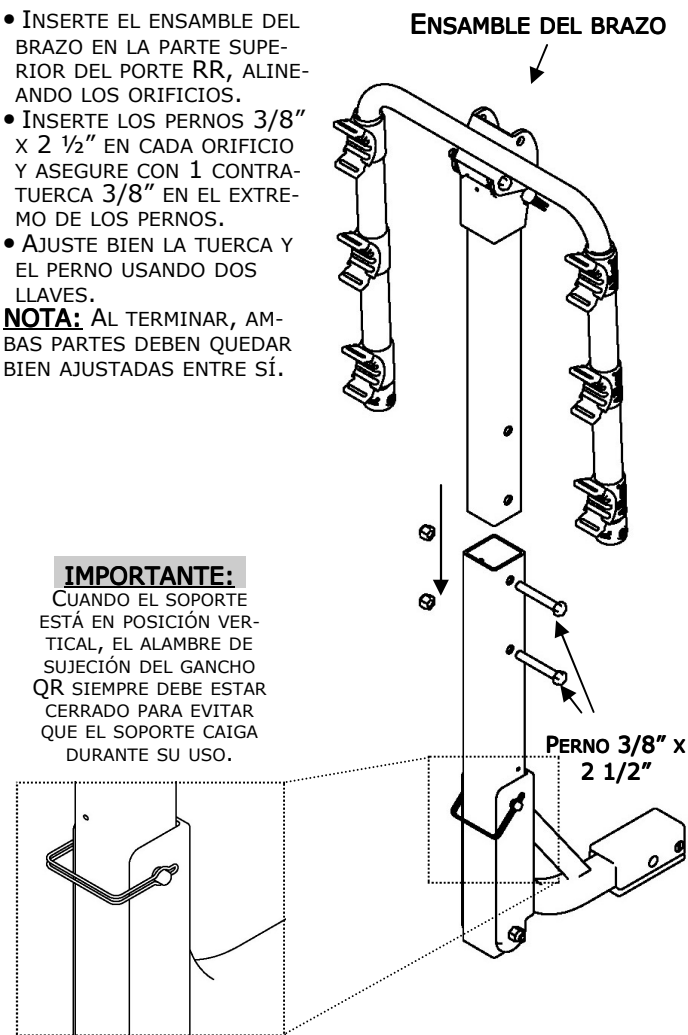
HERRAMIENTAS NECESARIAS: LLAVE DE TUERCA 2—9/16" y 2—3/4"; o 2 LLAVES AJUSTABLES

PASO 2

- INSERTE EL ENSAMBLE DEL BRAZO EN LA PARTE SUPERIOR DEL PORTE RR, ALINEANDO LOS ORIFICIOS.
- INSERTE LOS PERNOS 3/8" x 2 1/2" EN CADA ORIFICIO Y ASEGURE CON 1 CONTRATUERCA 3/8" EN EL EXTREMO DE LOS PERNOS.
- AJUSTE BIEN LA TUERCA Y EL PERNO USANDO DOS LLAVES.

NOTA: AL TERMINAR, AMBAS PARTES DEBEN QUEDAR BIEN AJUSTADAS ENTRE SÍ.

IMPORTANTE: CUANDO EL SOPORTE ESTÁ EN POSICIÓN VERTICAL, EL ALAMBRE DE SUJECIÓN DEL GANCHO QR SIEMPRE DEBE ESTAR CERRADO PARA EVITAR QUE EL SOPORTE CAIGA DURANTE SU USO.



C. INSTALACIÓN DEL SOPORTE EN EL VEHÍCULO:

EL MODELO 532RR SE DEBE UTILIZAR SÓLO CON ENGANCHES DE 2" O ENGANCHES 1 1/4" CLASE II INSTALADOS EN LOS AUTOMÓVILES. NO USAR NUNCA EN UN TRÁILER.

AJUSTE SEGÚN EL TAMAÑO DEL ENGANCHE:

LAS PLACAS DE SUJECCIÓN Y LOS TORNILLOS SE DEBEN COLOCAR/QUITAR SEGÚN EL TAMAÑO DEL ENGANCHE.

PARA ENGANCHES DE 2", LAS PLACAS DE SUJECCIÓN SE DEBEN INSTALAR CON SUS TORNILLOS ANTES DE INSTALAR EL SOPORTE EN EL VEHÍCULO.

PARA ENGANCHES DE 1 1/4", EXTRAIGA LAS PLACAS Y TORNILLO.

PERNOS DE SUJECCIÓN:

ES FUNDAMENTAL INSTALAR CORRECTAMENTE LOS PERNOS DE SUJECCIÓN PARA EL CORRECTO DESEMPEÑO DEL SOPORTE CON ENGANCHES DE 1 1/4" O 2".

PARA ENGANCHES DE 2", INSTALE EL SOPORTE CON EL PERNO DE SUJECCIÓN DE 1/2" (EL MAYOR) QUE SE INCLUYE.

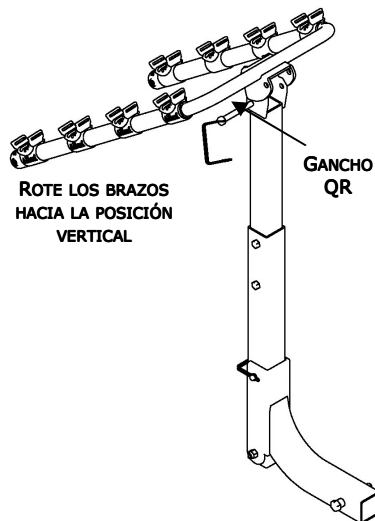
PARA ENGANCHES DE 1 1/4", INSTALE EL SOPORTE CON EL PERNO DE SUJECCIÓN DE 3/8" QUE SE INCLUYE.

INSTALACIÓN DEL SOPORTE EN EL VEHÍCULO:

- CON LOS BRAZOS PLEGADOS, INSERTE EL SOPORTE EN EL ENGANCHE. ALINEE EL ORIFICIO DE LA BASE CON EL DEL ENGANCHE.
- CUANDO EL SOPORTE SE ARME PARA ENGANCHES DE 2", SÓLO HABRÁ UNA ORIFICIO DISPONIBLE EN EL ENGANCHE, EL ORIFICIO DE 1/2". EL PERNO DE SUJECCIÓN DEBERÁ PASARSE A TRAVÉS DE ÉSTE.
- CUANDO EL SOPORTE SE ARME PARA ENGANCHES DE 1 1/4", EL PERNO DE SUJECCIÓN DE 3/8" DEBERÁ PASAR POR EL ORIFICIO DE 3/8" (MEDIO) EN EL ENGANCHE, NO EL ORIFICIO MAYOR DE 1/2". UTILIZAR EL ORIFICIO MAYOR HARÁ QUE EL SOPORTE SE MUEVA DENTRO DEL ENGANCHE.
- EL HOMBRO DEL PERNO DEBE LLEGAR HASTA EL SOPORTE DENTRO DEL ENGANCHE.
- AJUSTE FIRMEMENTE CON DOS LLAVES DE 3/4" O 9/16" (SEGÚN EL TAMAÑO DEL ENGANCHE). EL SOPORTE DENTRO DEL ENGANCHE NO DEBE PRODUCIR NINGÚN MOVIMIENTO.

D. CÓMO PLEGAR LOS BRAZOS:

- PARA PLEGAR LOS BRAZOS, EXTRAIGA EL GANCHO QR DEL ENSAMBLE DEL BRAZO Y LLEVE LOS BRAZOS A LA POSICIÓN VERTICAL.
- VUELVA A COLOCAR EL GANCHO QR Y ASEGÚRESE DE CERRAR EL ALAMBRE DE SUJECCIÓN DEL GANCHO.
- IMPORTANTE: EL ALAMBRE DE SUJECCIÓN DEBE CERRAR COMPLETAMENTE PARA MANTENER LOS BRAZOS EN POSICIÓN VERTICAL DURANTE EL USO. VEA EL GRÁFICO DEL PASO 2 EN LA PÁGINA 1.



E. COLOCACIÓN DE LAS BICICLETAS EN EL SOPORTE:

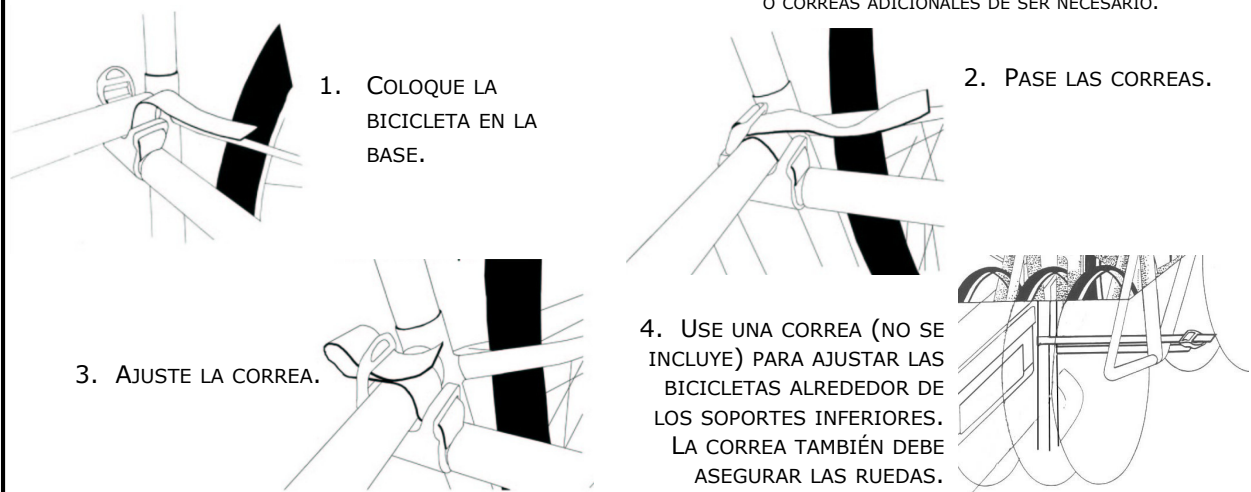
1. RETIRE TODOS LOS ELEMENTOS SUELTOS DE LAS BICICLETAS (BOMBAS, BOLSAS, ETC.) Y REVISE QUE TODOS LOS EJES DE DESCONEXIÓN RÁPIDA ESTÉN AJUSTADOS.
2. CARGUE LA BICICLETA CON SU CADENA Y SUS ENGRANAJES LEJOS DEL SOPORTE. ASEGÚRESE DE QUE LAS BICICLETAS NO ESTÉN EN CONTACTO CON EL VEHÍCULO.
3. CARGUE LAS BICICLETAS SIGUIENTES EN DIRECCIONES ALTERNADAS. PARA UNA MEJOR DISTRIBUCIÓN DEL PESO, CARGUE LAS BICICLETAS MÁS PESADAS PRIMERO Y LAS BICICLETAS MÁS LIGERAS DESPUÉS. AÑADA ALMOHADILLAS ENTRE LOS PUNTOS DE CONTACTO DE LAS BICICLETAS, DE SER NECESARIO.
4. DESPUÉS DE CARGAR LAS BICICLETAS, REVISE QUE TODO EL SOPORTE ESTÉ FIJO, Y QUE LOS SOPORTES SE ESTÉN FIRMEMENTE EN SU LUGAR. LA VISIÓN DE LA VENTANA POSTERIOR PUEDE QUEDAR RESTRINGIDA, USE LOS ESPEJOS LATERALES RESPECTIVAMENTE CUANDO VAYA DE REVERSA.

NOTA ESPECIAL CUANDO INSTALE SOPORTES PARA EL ESTILO DE MUJERES:

COLOQUE UN BRAZO BAJO EL TUBO FRONTAL SUPERIOR. CON EL OTRO BRAZO, GIRE LA BASE DE AMARRE Y COLOQUE EL SOPORTE EN EL ESPACIO ABAJO DEL TUBO DEL ASIENTO Y ABAJO DE LA VAINA SUPERIOR. EL ALLEN 900B ADAPTOR BAR SE RECOMIENDA TAMBIÉN PARA ESTA APLICACIÓN.

F. SUJECCIÓN DE LAS BICICLETAS AL SOPORTE:

SE DEBEN ASEGURAR TODAS LAS BICICLETAS ATÁNDOSE FIRMEMENTE AL SOPORTE. USE AMARRES INDIVIDUALES O CORREAS ADICIONALES DE SER NECESARIO.



GARANTÍA DE POR VIDA DE ALLEN:

SI SE ENCUENTRA QUE EL SOPORTE DE LA BICICLETA TIENE UN DEFECTO DE MANO DE OBRA O EN EL MATERIAL DURANTE LA VIDA DEL COMPRADOR ORIGINAL, ALLEN REPARARÁ O REMPLAZARÁ EL SOPORTE SIN CARGO ALGUNO.

PARA VER UN VIDEO CON INSTRUCTIVOS SOBRE ESTE ARTÍCULO,
ESCANEE EL CÓDIGO QR (ABAJO)
O VISITE: WWW.ALLENSPORTSUSA.COM/INSTRUCTIONAL-VIDEOS

R. A. ALLEN Co., Inc.—ALLEN BIKE RACKS
505 BEACHLAND BLVD.—SUITE 5
VERO BEACH, FL 32963
(800) 722-5536 - FAX: (772) 234-5796
WWW.ALLENRACKS.COM - CUSTOMERSERVICE@ALLENRACKS.COM
©2012 R. A. ALLEN Co., Inc., TODOS LOS DERECHOS RESERVADOS.

